

# Installatievoorschriften & gebruikershandleiding

## Buntfires vrijstaande houtkachel

Model: Flores 5



Registreer uw toestel binnen 6 maanden na de aankoopdatum gratis via [www.buntfires.nl/registratie](http://www.buntfires.nl/registratie) of scan de QR code:



18.24

## **Gefeliciteerd met uw Buntfires vrijstaande houtkachel!**

Wij wensen u veel warmte- en stookplezier van uw kachel.

Om het toestel maximaal tot zijn recht te laten komen is het belangrijk dat u voor plaatsing onze installatievoorschriften goed doorleest.

In deze voorschriften leest u onder andere hoe u het toestel dient te onderhouden en welke brandstof er gestookt dient te worden.

Daarnaast is het belangrijk dat u de werking van het toestel kent alvorens u gaat stoken.

In deze handleiding helpen wij u zo goed mogelijk op weg.

Mocht u na het lezen van deze handleiding nog vragen hebben, neemt u dan contact op met uw Buntfires-dealer.

Met vriendelijk groet,

Buntfires

**Index:****Pagina:**

1. Veiligheidsinstructies installatie	4
2. Plaatsing van de vrijstaande kachel	5
3. Brandstof	7
4. Er mag gestookt worden	9
5. Onderhoud	10
6. Garantiebepaling	11
7. Product gegevensblad	12
8. Prestatieverklaring	13
9. Energielabel	14
10. Maattekening	15
11. Garantiebewijs	17

## **1. Veiligheidsinstructies installatie**

Lees dit hoofdstuk zorgvuldig door voordat u begint met de installatie van uw kachel.

Installeer uw kachel volgens de geldende Europese voorschriften.

Installeren en onderhoud alleen door een vakbekwame installateur op het gebied van houtgestookte toestellen.

Breng zelf geen wijzigingen aan de haard aan.

Indien van toepassing gebruik alleen hittebestendige elektrische aansluitingen en plaats deze vrij van het toestel.

### **Voorschriften rookgaskanaal**

Laat een bestaand rookgaskanaal van tevoren inspecteren en eventueel reinigen door een erkend schoorsteenbedrijf.

Het bestaande rookgaskanaal dient geschikt te zijn voor het stoken van een houtgestookte haard.

Gebruik materiaal dat minimaal voldoet aan EN 1856-1 T450.

De trek van het rookgaskanaal moet minimaal 12 Pascal zijn.

Plaats een regenkap om roestvorming of beschadiging van de binnenkant van de haard (vocht) te voorkomen.

Het rookgaskanaal moet zelfdragend zijn.

Waar dient men rekening mee te houden bij het plaatsen van een houtkachel.

Regelgeving die in acht dient te worden genomen:

- Algemene bouwregelgeving van de betreffende plaats/regio.
- Brandweervoorschriften.

Afstanden tot (on)brandbare materialen:

1. Tussen de kachel en de onbrandbare ombouw dient aan de achterzijde en zijkanten van de kachel een minimumafstand van 5cm aanwezig te zijn. Aan de voorzijde dient minimaal 130cm vrije ruimte aanwezig te zijn.
2. De afstand tussen brandbare materialen, zoals meubilair, dient aan de zij- en achterkant ten minste 30cm te zijn. Aan de voorzijde dient minimaal 130cm vrije ruimte aanwezig te zijn.
3. Alle Buntfires haarden en kachels zijn regelbaar d.m.v. de luchtschuif welke zich onder de deur bevindt, door de luchtschuif volledig uit te trekken wordt er maximaal lucht toegevoerd, dit gebeurt tijdens het opstarten en evt. bij het doorstarten. Wanneer de haard op bedrijfstemperatuur is kan de verbranding met de luchtschuif worden geregeld, de schuif dient  $\pm$  halverwege te staan voor een optimale verbranding, het is belangrijk dat tijdens de verbranding de luchtschuif niet geheel geopend blijft aangezien het toestel dan overbelast kan raken met als gevolg blijvende schade aan de stookkamer.
4. Wanneer de schoorsteentrek onder de 12, of boven de 18 pascal is kan een juiste werking van het toestel niet gegarandeerd worden.
5. Zorg tijdens het stoken altijd voor een goede ventilatie zodat er altijd een goede luchtbalans in de woning is.
6. De Buntfires haarden zijn geconserveerd met een hittebestendige lak. Deze lak is bestand tegen temperaturen tot 600 graden Celsius. Wanneer er langdurig met de luchtschuif geheel open wordt gestookt, loopt de temperatuur in haard op tot boven de 600 graden Celsius. Dit kan schadelijk zijn voor de lak en de constructie van uw haard.

Handig om te weten: 1 kg hout bevat ca. 4 kW. Bij een rendement van de kachel van ca.75% houdt dit in dat de belading van 1 kg hout een opbrengst geeft van ca. 3 kW.

## 2. Plaatsing van de vrijstaande kachel

- A. Controleer het rookkanaal op veiligheid en kwaliteit, bij voorkeur met een camerasysteem. Het rookkanaal dient volledig gasdicht te zijn.
- B. Gebruikt u een onbrandbare vloerplaat, legt u deze dan op de plek waar de kachel moet komen te staan. Gebruik deze altijd op een brandbare vloer.
- C. Zet de kachel op de onbrandbare vloerplaat.
- D. Schuif nu eerst de gemonteerde pijp in de nisbus van uw gemetselde rookkanaal. De kachelpijp zet uit tijdens het stoken, daarom dient u de pijp niet helemaal in de nisbus of over het aansluitstuk te schuiven. Houdt een speling aan van 1,5 cm.
- E. Plaats de kachel onder de pijp. De versmalling zit aan de onderzijde.
- F. Laat de pijp terugzakken in de aansluiting van de kachel.
- G. Voor een juiste werking dient er ten alle tijde eerst een meter enkelwandig kanaal verticaal gemonteerd te worden op het toestel.
- H. Schuif aan de bovenkant van de pijp de rozet omhoog en maak hem met twee schroefjes aan het plafond vast. U kunt ook een schroefje tussen de rozet en de pijp draaien zodat de rozet blijft klemmen.
- I. Draai de roestvaststalen schroef in het gaatje van de pijp. Zo zitten de pijpdelen goed vast en kunnen ze niet in elkaar schuiven.
- J. Plaats het filter onder de uitlaatstomp en breng de rookgasgeleidingsplaat (vlamkeerplaat) in positie door deze zover mogelijk naar achteren te schuiven.
- K. Zorg voor voldoende beluchting van de ruimte waar de kachel is opgesteld.
- L. Let erop dat de kachel brandveilig is geïnstalleerd; een erkend kachelinstallateur is hiertoe opgeleid en bevoegd.
- M. Optioneel kan aan de onder- of achterzijde een externe luchttoevoer set worden aangesloten. Deze kan op de buitenlucht worden aangesloten en brengt verbrandingslucht bij de kachel. Dit is geen luchtdichte gesloten verbinding.

### **Belangrijk:**

Indien in de woning mechanische ventilatie aanwezig is die onderdruk brengt in het vertrek waar de kachel is geplaatst moet een rookgasventilator worden geplaatst. De capaciteit van de rookgasventilator is afhankelijk van de capaciteit van de mechanische ventilatie. Informeer dit bij uw installateur.

### 3. Brandstof

#### Welke brandstof gebruikt u en waar moet u op letten?

Goede brandstof is de 'motor' van uw kachel. Zorg daarom altijd voor kwalitatief hoogwaardig, goed gedroogd hout. Zo hebt u het meeste profijt van het stoken en voorkomt u ongewenste 'bijverschijnselen' zoals overvloedige rookvorming of spetteren. Zorg dat het hout gekloofd is, en een maximale breedte heeft van 9cm. Wat kunt u zoal gebruiken?

1. Harde houtsoorten zoals eiken- en beukenhout en hout van fruitbomen. Dit hout geeft een korte vlam en brandt langer.
2. Lichte houtsoorten zoals berken-, populieren-, wilgen-, en elzenhout. Deze soorten geven een lange vlam maar branden vrij snel op.
3. Naaldhout (alleen in een goed brandend vuur omdat u anders aanslag in de schoorsteen krijgt).
4. Houtbriketten (samengeperste houtspaanders).
5. Droog vurenhout wordt vaak gebruikt als aanmaakhout omdat het snel opbrandt. Stook dit nooit in grote hoeveelheden.

#### Stook nooit:

1. (Tropisch) hardhout, zoals bijv. meranti en merbau en/of samengeperst hout.
2. Nat of vers hout. Daarmee krijgt u de kachel moeilijk aan en het geeft weinig warmte.
3. Geverfd of geïmpregneerd hout. De chemicaliën zijn slecht voor het milieu en tasten de coating van de ruit aan.
4. Steenkoolsoorten zoals antraciet, cokes of eierkolen. Deze zijn alleen geschikt om in een kolenkachel te stoken.
5. Bedrukt (gekleurd) papier van tijdschriften.
6. Plastic en ander afval. Een 'allesbrander' bestaat niet!

#### Droog hout stookt het best!

Het kachelhout moet goed droog zijn. Vers gekapt hout is niet geschikt, omdat het te veel vocht bevat (zo'n 60%). U herkent vochtig hout als u twee blokken tegen elkaar aanslaat en een dof geluid hoort. Laat het hout daarom minimaal één of liever zelfs twee jaar drogen. Het hout droogt goed als u het buiten onder een afdak opslaat (dus niet in de garage), bij voorkeur op een zonnige plek. Zo heeft de wind vrij spel en kan het niet nat regenen. Korte, gekloofde stammetjes drogen het snelst. Zij bevatten na het drogen nog maar 15 tot 20% aan vocht en geven het hoogste rendement. U herkent droog hout als u twee blokken tegen elkaar aan slaat en een heldere klank hoort.

**Witte rook:**

U stookt goed als de rook die uit uw schoorsteenkanaal komt kleurloos of wit is. Licht gekleurde rook duidt op goede brandstof met een goede verbranding. Grijs, blauwe of zelfs zwarte rook ontstaat bij onvolledige verbranding, bijvoorbeeld door te vochtig hout of een te lage temperatuur.

**Frisse lucht:**

U merkt het waarschijnlijk niet, maar een houtkachel verbruikt ongeveer 35m<sup>3</sup> lucht per uur. Er dient dus altijd voldoende 'verse' lucht te worden aangevoerd. Een goede ventilatie is daarom erg belangrijk. Zet bijvoorbeeld een bovenlicht open of het raam op een kier. Bij slechte of mechanische ventilatie (afzuigkap) kan er onderdruk in de kamer ontstaan. Dat wil zeggen dat er rook via de kachel de kamer binnenkomt (rook terugslag). Kortom, zorg altijd voor voldoende frisse lucht!

In een enkel geval heeft rook terugslag een andere oorzaak dan slechte ventilatie. Misschien zorgt de houtsoort voor sterke rookvorming. Het kanaal kan die hoeveelheid dan niet verwerken. Of misschien stookt u wel het juiste hout, maar is er sprake van een vernauwing van de pijp of het rookkanaal. Twijfelt u over de oorzaak, neemt u dan gerust contact op met uw dealer.

**As:**

Na vele uren stoken, blijft er natuurlijk de nodige as over. Laat de as zo lang mogelijk in de kachel liggen. Pas als de aslaag hinderlijk voor het oog begint te worden, schept u het eruit. Dit dient te gebeuren met een stalen emmer, want zelfs na een paar dagen kan de as nog smeulen. As van schoon en droog hout is een natuurproduct. U kunt het dus uitstekend gebruiken als 'bodemverbeteraar'. Afgekoelde as mag ook in de GFT-container gedeponerd worden.

**Maximale belading:**

Wanneer de maximale belading wordt overschreden zal de constructie van de kachel worden aangetast. Tevens kan de lak worden aangetast. Wanneer de kachel overbeladen wordt vervalt de garantie.

**Voorbeeld:**

Een houtkachel van 6 kW mag met maximaal 2 kg. hout per uur beladen worden.



#### 4. Er mag gestookt worden

U hebt de kachel en de pijp geplaatst volgens de aanwijzingen in het vorige hoofdstuk. Nu kunt u beginnen met stoken. Hoe zorgt u ervoor dat uw kachel schoon en veilig brandt?

**Belangrijk:** De temperatuur in de kachel loopt op tot wel 500 graden Celsius. Daardoor kan de buitenkant behoorlijk warm worden. Gebruik daarom altijd ovenhandschoenen als u de kacheldeur opent of de luchtschuif bedient.

Controleer of er tijdens transport geen losse delen in het toestel verplaatst zijn. Controleer de remplaat, deur en luchtschuif.

Houdt licht ontvlambare materialen zoals synthetische kleding of brandbare vloeistoffen altijd uit de buurt van de kachel.

1. Leg op de bodem 2 blokken hout van  $\pm 700$  gram, maak daar bovenop een stapel van klein hout en leg een aanmaakblokje bovenop. Stook enkel natuurlijk groeiend, gekloofd hout met een maximale diameter van ca. 9cm en een maximaal vochtpercentage van 20%.
2. Zet de luchttoevoer volledig open door de luchtschuif uit te trekken. (Naar u toe)
3. Steek het aanmaakblokje aan. Hiermee wordt het rookkanaal voorverwarmd, en zal de stapel klein hout ontstoken worden.
4. Zet indien nodig de kacheldeur eerst 10 minuten op een kier.
5. Laat de kachel ongeveer 10 minuten goed doorbranden zodat er een flink vuur, een gloeiende massa en turbulentie (luchtstroming) ontstaat.
6. Tijdens de eerste keer stoken wordt de nieuwe verf aan de buitenkant van de kachel zachter door de hitte. Wees dus voorzichtig om beschadigingen te voorkomen. Na ca. 20 minuten 'inbranden' hardt de lak uit. Er treedt wat rookvorming op, maar dat is normaal. Raak de kachel dan niet aan. Zorg voor een goede ventilatie in de ruimte. De lak aan de binnenzijde van de stookkamer is decoratief aangebracht, deze kan verkleuren/verdwijnen na meermalig stoken.
7. Voeg vervolgens steeds een kleine hoeveelheid hout toe. Wacht met dikke stukken hout tot er een roodgloeiend vuurbed is ontstaan.
8. Gebruik de luchtschuif om de verbranding en temperatuur te regelen. Een hoge temperatuur zorgt ervoor dat het rookkanaal schoon blijft.
9. De hoeveelheid lucht kan worden bedient met de luchtschuif. Uitgetrokken is open, naar binnen is gesloten. Stook nooit langdurig met luchtschuif volledig geopend om oververhitting te voorkomen.

**Belangrijk:** U dient enkel hout bij te vullen wanneer de haard zich in gloeifase bevindt, indien er hout wordt toegevoegd tijdens de verbanding/vlamfase ontstaat er kans op stank en/of rookoverlast.

## 5. Onderhoud

### Optimaal onderhoud voor jarenlang stookplezier

#### **Schoonmaken:**

Maak uw kachel schoon met een zachte, droge doek die niet pluist. Gebruik geen water, want de hittebestendige coating is niet waterafstotend. Zet geen vaas bloemen of iets dergelijks op de kachel. Wanneer u niet stoekt, laat dan de luchtschuif open staan. Hiermee verkleint u de kans op condensvorming en eventueel roest.

Hoewel de kachel een ruitbeluchting heeft, kan er toch enige aanslag op het glas ontstaan. Lichte aanslag kunt u verwijderen met glasreiniger. Voor hardnekkige aanslag gebruikt u speciale ruitreiniger die u desgewenst even kunt laten inwerken. Maak de ruit nooit schoon met een schuurmiddel en/of schuursponsje. Deze middelen krassen op de coating.

**Let op:** Het glas kan scherpe randen bevatten!

Indien het glas gescheurd/gebroken is dient dit direct vervangen te worden voordat er gestookt mag worden. Dit glas mag niet in de glasbak.

#### **Voorzichtig met de reflectieplaat:**

Binnen in de kachel zitten vermiculite platen. De duurzaamheid van de platen is sterk afhankelijk van uw stookgedrag. Nat hout zorgt er bijvoorbeeld voor dat de plaat sneller poreus wordt.

Als u er dan tegenaan stoot, kan de plaat inscheuren. Wanneer na een aantal keren stoken de platen scheuren kunt u gerust doorstoken, dit heeft geen nadelige gevolgen voor de verbranding. Wanneer echter door vochttoetreding de platen opzetten en/of uiteenvallen dienen de platen vervangen te worden. De platen zijn eenvoudig te vervangen. Wilt u een nieuwe plaat kopen, geeft u dan het type kachel en de maten door aan uw dealer.

#### **Deurafdichting:**

De kacheldeur wordt afgedicht door middel van een glasvezelkoord. Dit koord dient na verloop van tijd te worden vervangen om een goede afdichting te kunnen blijven waarborgen.

#### **Schoorsteenvegen:**

Laat het rookkanaal ten minste een keer per jaar door een erkende schoorsteenveger vegen, hiermee verkleint u de kans op schoorsteenbrand aanzienlijk.

## 6. Garantiebepaling

Buntfires streeft er te allen tijde naar een kwalitatief hoogwaardig product te leveren, daarom ontvangt u een garantie van 2 jaar na aankoopdatum van de kachel welke u tot maar liefst 5 jaar kunt verlengen. De kachel dient binnen 6 maanden na de aankoopdatum geregistreerd te worden om aanspraak te kunnen maken op deze verlengde garantie.

Onder de garantie vallen gebreken die te herleiden zijn tot materiaal- en/of constructiefouten. In dit geval kunt u aanspraak maken op nieuwe onderdelen.

Indien u aanspraak wilt maken op de garantie kunt u contact opnemen met uw Buntfires verkooppunt. Voor garantie is het vooraf ingevulde garantiebewijs nodig en een kopie van de aankoopnota.

### **Uitgezonderd van garantie zijn:**

- Roestvorming/verkleuring in de stookkamer
- Glas (bijv. verkleuring of breuk)
- Vermiculite platen
- Keramisch fijnstoffilter
- Elektrische installatie (indien aanwezig)
- De- en montage
- Alle onderdelen die aan normale slijtage onderhevig zijn
- Vervorming van de stookkamer door overbelasting
- Transport
- Alle niet op voorhand aangenomen kosten door Buntfires
- De garantie vervalt bovendien indien er materialen in de kachel worden gestookt welke vuurvaste platen c.q. metalen aantasten. In het algemeen geldt dit bij temperaturen boven 850 de graden.

Garantie is geldig in landen waar Buntfires via het officiële dealernetwerk wordt verkocht.

Het toestel dient geplaatst en aangesloten te worden door een vakkundige installateur. De installatie dient te geschieden volgens de landelijke geldende voorschriften en bijgevoegd installatievoorschrift. Buntfires kan geen enkele aansprakelijkheid accepteren voor een foutieve installatie en de daaruit voortvloeiende schade.

**Garantie vervalt bij ondeskundig gebruik, overbelasting en indien de installatie niet volgens de landelijk geldende voorschriften en bijgevoegd installatievoorschrift is uitgevoerd.**

**Het leveren of vervangen van onderdelen welke onder garantie vallen, verlengt de totale garantieduur niet. De garantie verloopt na 2 of 5 jaar automatisch, ook als er in de tussentijd onderdelen onder garantie zijn geleverd.**



Registreer uw toestel binnen 6 maanden na de aankoopdatum gratis via [www.buntfires.nl/registratie](http://www.buntfires.nl/registratie) of scan de QR code:



# Product gegevensblad

Model: Flores 5

<b>- Merk &amp; model:</b>		
	<i>Merk</i>	<b>Buntfires</b>
	<i>Model</i>	<b>Flores 5</b>
	<i>Energie-efficiëntieklasse</i>	<b>A</b>

<b>- Prestaties:</b>		
	<i>Directe warmteafgifte in kW</i>	<b>6</b>
	<i>Indirecte warmteafgifte in kW</i>	<b>-</b>
	<i>Energie-efficiëntie-index EEI</i>	<b>105</b>
	<i>Nuttig rendement bij nominale warmteafgifte in %</i>	<b>79,2</b>
	<i>Nuttig rendement bij minimale warmteafgifte in %</i>	<b>-</b>

<b>- Maatvoering:</b>		
	<i>Hoogte in mm</i>	<b>1020</b>
	<i>Breedte in mm</i>	<b>512</b>
	<i>Diepte in mm</i>	<b>440</b>
	<i>Rookgasafvoer diameter in mm</i>	<b>150</b>
	<i>Rookgasafvoer aansluiting</i>	<b>Boven/achter</b>
	<i>Rookgasafvoer hart hoogte in mm</i>	<b>880</b>
	<i>Rookgasafvoer hart uit achterkant in mm</i>	<b>115</b>
	<i>Luchtoevoer hart hoogte in mm</i>	<b>310</b>
	<i>Luchtoevoer hart uit achterkant in mm</i>	<b>80</b>

<b>- Afstand tot <u>onbrandbare materialen</u>:</b>		
	<i>Achterwand in mm</i>	<b>50</b>
	<i>Zijwand links in mm</i>	<b>50</b>
	<i>Zijwand rechts in mm</i>	<b>50</b>

<b>- Afstand tot <u>brandbare materialen</u>:</b>		
	<i>Achterwand in mm</i>	<b>300</b>
	<i>Zijwand links in mm</i>	<b>300</b>
	<i>Zijwand rechts in mm</i>	<b>300</b>
	<i>Voorzijde in mm</i>	<b>1300</b>

<b>- Opmerking(en):</b>		
	<i>Zie handleiding</i>	

# Buntfires prestatieverklaring

Model: Flores 5

1.	Unieke identificatiecode van het producttype	Buntfires Flores 5 verwarmingstoestel voor vaste brandstoffen zonder warm watervoorziening EN 13240:2001 & EN 13240-A2:2004
2.	Type-, partij- of serienummer dan wel een ander identificatiemiddel voor het bouwproduct, zoals voorgeschreven in artikel 11, lid 4	Het genotificeerde laboratorium SGS Nederland BV, NR.0608 heeft rapport EZKA/2018-04/00013-2 verstrekt op basis van systeem 3
3.	Beoogde gebruiken van het bouwproduct, overeenkomstig de toepasselijke geharmoniseerde technische specificatie, zoals door de fabrikant bepaald	Met vaste brandstof gestookte ruimteverwarming zonder warm watervoorziening
4.	Naam, geregistreerde handelsnaam of geregistreerd handelsmerk en contactadres van de fabrikant, zoals voorgeschreven in artikel 11, lid 5	Buntfires Van Zuijlen van Nieveltlaan 83 3771 AB, Barneveld, Nederland
5.	Indien van toepassing, de naam en contactadres van de gemachtigde wiens mandaat de in artikel 12, lid 2, vermelde zaken bestrijkt	Niet van toepassing
6.	Het systeem of de systemen voor de beoordeling en verificatie van de prestatiebestendigheid van het bouwproduct vermeld in bijlage	Systeem 3
7.	Indien de prestatieverklaring betrekking heeft op een bouwproduct dat onder een geharmoniseerde norm valt	Het genotificeerde laboratorium SGS Nederland BV, NR.0608 heeft rapport EZKA/2018-04/00013-2 verstrekt op basis van systeem 3
-	<b>Aangegeven prestatie</b>	
	Geharmoniseerde technische specificatie	EN 13240:2001 & EN 13240-A2:2004
	Essentiële kenmerken	Prestaties
-	<b>Brandveiligheid</b>	
	Brandgedrag	A1
	Afstand tot brandbare materialen (Minimaal in mm)	Achterzijde: 300 mm Zijkanten: 300 mm Voorzijde: 1300 mm
	Risico op eruit vallen van brandende brandstof	Voldoet
	Emissie van verbrandingsproducten	CO 0.06%
	Oppervlaktetemperatuur	Voldoet
	Reinigbaarheid	Voldoet
	Rookgastemperatuur bij nominaal vermogen	T=260 °C
	Mechanische weerstand (voor het dragen van een schoorsteen)	Niet van toepassing
-	<b>Vermogen</b>	
	Nominaal vermogen	6 kW
	Ruimteverwarmend vermogen	6 kW
	Rendement	79,2%

## Buntfires

Van Zuijlen van Nieveltlaan 83  
3771 AB Barneveld  
Nederland

Ondertekend voor en namens de fabrikant door:

Kees Van de Bunt



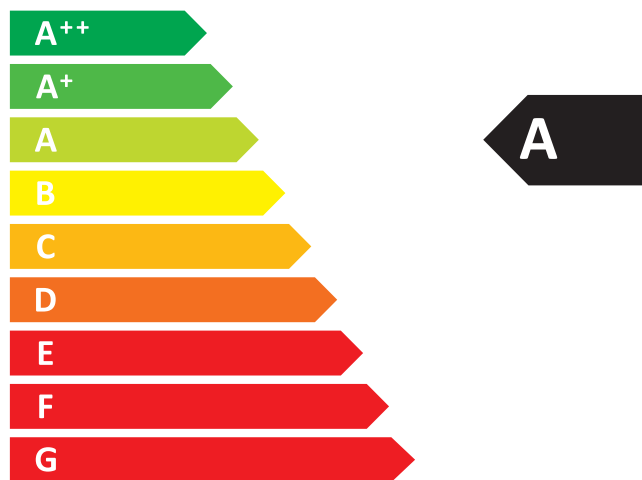


**ENERG**  
енергия · ενεργεια



Buntfires

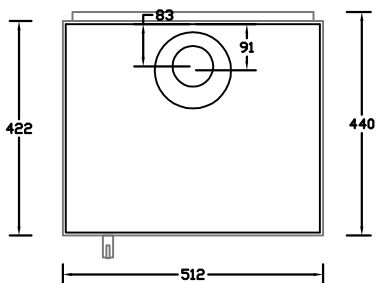
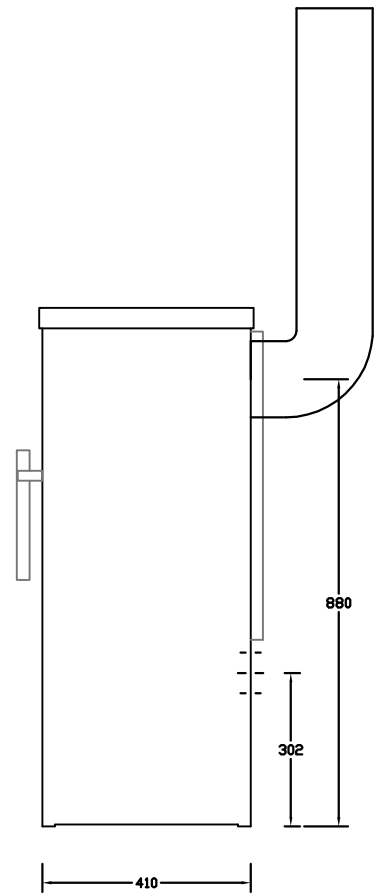
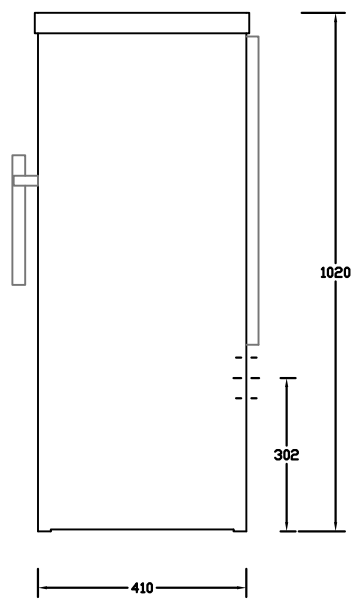
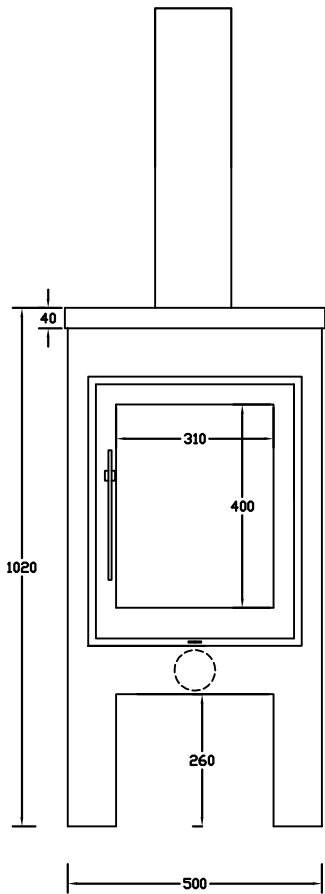
Flores 5



6,0  
kW

ENERGIA · ЕНЕРГИЯ · ΕΝΕΡΓΕΙΑ · ENERGIJA · ENERGY · ENERGIE · ENERGI

2015/1186



## Flores 5

Vermogen 5-9 kW

Afvoer Ø150 boven/achter

Rendement 79,2%

Optioneel externe lucht Ø80

Gewicht 90 kg

**Bun***fires*****

Van Zijlen van Nieveltlaan 83

3771 AB Barneveld

T: 0031 (0)342 42 22 21

E: [info@bun\*\*\*fires\*\*\*.nl](mailto:info@bun<b><i>fires</i></b>.nl)