

## Productgegevensblad

<b>Merk en model</b>	
Merk:	Buntfires
Model:	H7-Corner-Eco 600 Corner
Energie-efficiëntieklasse:	A

<b>Prestaties</b>	
Directe warmteafgifte in kW:	6,6
Indirecte warmteafgifte in kW:	-
Energie-efficiëntie-index EEI:	100
Nuttig rendement bij nominale warmteafgifte in %:	75,3
Nuttig rendement bij minimale warmteafgifte in %:	-

<b>Maatvoering excl. afwerk kader</b>	
Hoogte in mm:	490
Breedte in mm:	569
Diepte in mm:	335
Rookgasafvoer diameter in mm:	150
Rookgasafvoer aansluiting:	Boven
Rookgasafvoer hart hoogte in mm:	N.v.t.
Rookgasafvoer hart uit achterkant in mm:	185
Luchtoevoer hart hoogte in mm:	N.v.t.
Luchtoevoer hart hoogte uit achterkant in mm:	N.v.t.

<b>Opmerkingen</b>	
Zie handleiding	

---

## Bunfires prestatieverklaring

1	Unieke identificatiecode van het producttype	Bunfires H7-Corner-Eco 600 Corner verwarmingstoestel voor vaste brandstoffen zonder warm watervoorziening NEN EN 13229:2001 en NEN EN 13229-A2:2004
2	Type-, partij- of serienummer dan wel een ander identificatiemiddel voor het bouwproduct, zoals voorgeschreven in artikel 11, lid 4	Het genotificeerde laboratorium SGS Nederland BV, NR 0609 heeft rapport EZKA/2021-01/00033-1 verstrekt op basis van systeem 3
3	Beoogde gebruiken van het bouwproduct, overeenkomstig de toepasselijke geharmoniseerde technische specificatie, zoals door de fabrikant bepaald	Met vaste brandstof gestookte ruimteverwarming zonder warm watervoorziening
4	Naam, geregistreerde handelsnaam of geregistreerd handelsmerk en contactadres van de fabrikant, zoals voorgeschreven in artikel 11, lid 5	Bunfires Van Zuijlen van Nieveltlaan 83 3771 AB, Barneveld, Nederland
5	Indien van toepassing, de naam en contactadres van de gemachtigde wiens mandaat de in artikel 12, lid 2, vermelde zaken bestrijkt	Niet van toepassing
6	Het systeem of de systemen voor de beoordeling en verificatie van de prestatiebestendigheid van het bouwproduct vermeld in bijlage	Systeem 3
7	Indien de prestatieverklaring betrekking heeft op een bouwproduct dat onder een geharmoniseerde norm valt	Het genotificeerde laboratorium SGS Nederland BV, NR.0609 heeft rapport EZKA/2019-08/00025-1 verstrekt op basis van systeem 3
<b>Aangegeven prestatie</b>		
	Geharmoniseerde technische specificatie	NEN EN 13229:2001 en NEN EN 13229-A2:2004
	Essentiële kenmerken	Prestaties
	Brandveiligheid	Voldoet
	Brandgedrag	A1
	Afstand tot brandbare materialen (Minimaal in mm)	Achterzijde: 300mm Zijkanten staal: 350mm Voorzijde zijkant met glas: 1300 mm
	Risico op eruit vallen van brandende brandstof	Voldoet
	Emissie van verbrandingsproducten	Voldoet, CO = <0,12%
	Oppervlaktetemperatuur	Voldoet
	Reinigbaarheid	Voldoet
	Rookgastemperatuur bij nominaal vermogen	T=328 °C
	Mechanische weerstand (voor het dragen van een schoorsteen)	Niet van toepassing
	Warmtevermogen / Energie-efficiëntie	Voldoet
	Nominaal vermogen	6,6kW
	Ruimteverwarmend vermogen	6,6kW
	Rendement	75,3%

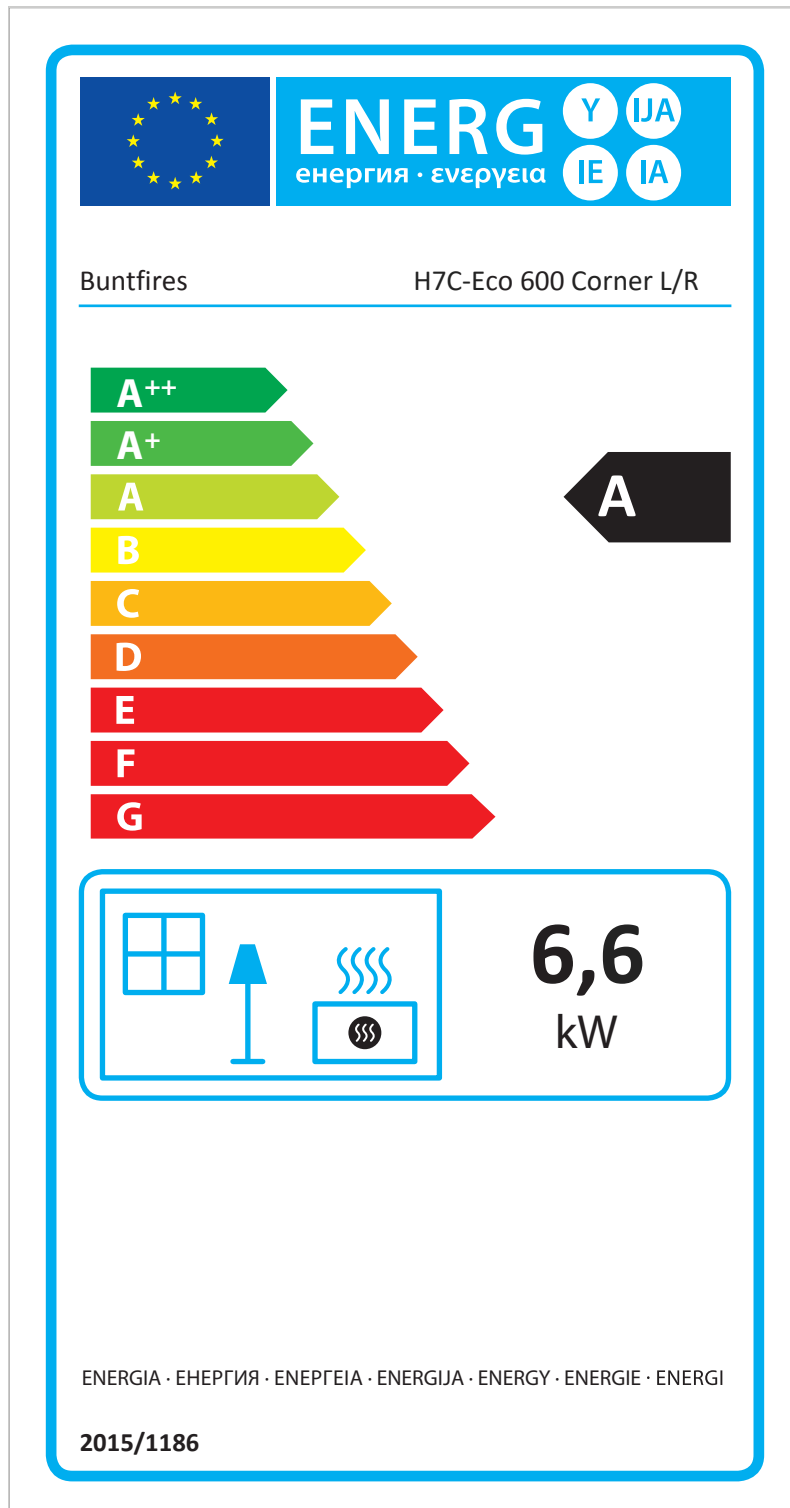
Het vermogen van het bestaande product komt overeen met het verklaarde vermogen/de verklaarde vermogens. Voor het opstellen van de verklaring van het vermogen in overeenstemming met de verordening (EU) nr. 305/2011 is alleen bovengenoemde fabrikant verantwoordelijk.

Ondertekend voor en namens de fabrikant door:

Barneveld, 08-12-2022, Kees van de Bunt



# Energielabel

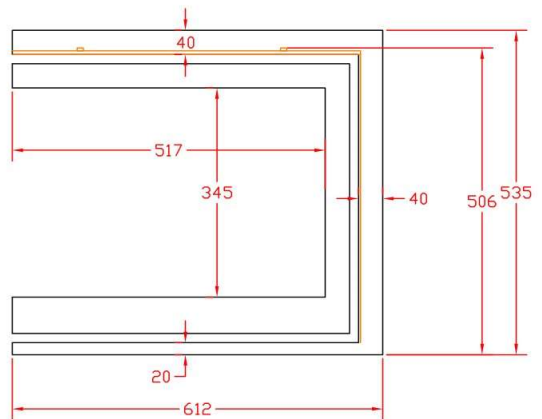
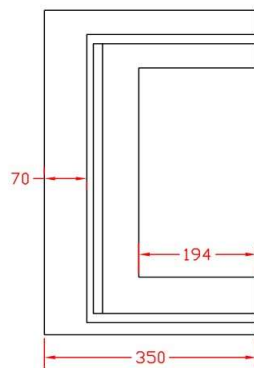
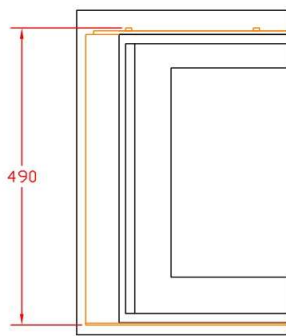
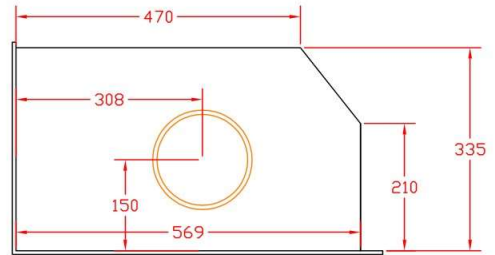


# Maattekening

Buntfires ECO 600 Corner L/R

Minimale breedte (achter kader) 569 mm  
Minimale diepte (achter kader) 335 mm  
Minimale Hoogte incl kader 490 mm

Basishaard afgebeeld met Klassiek kader  
Optioneel modern kader leverbaar  
Optioneel maatwerk kaders leverbaar



## **Bun***tfires*****

Van Zuijlen van Nieveltlaan 83

3771 AB Barneveld

Tel: +31 (0) 342 42 22 21

Email: [info@bun\*\*\*tfires\*\*\*.nl](mailto:info@bun<b><i>tfires</i></b>.nl)

---